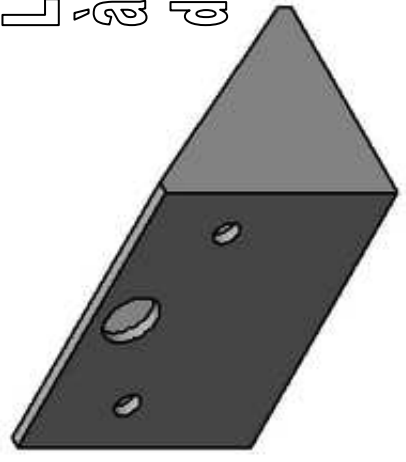
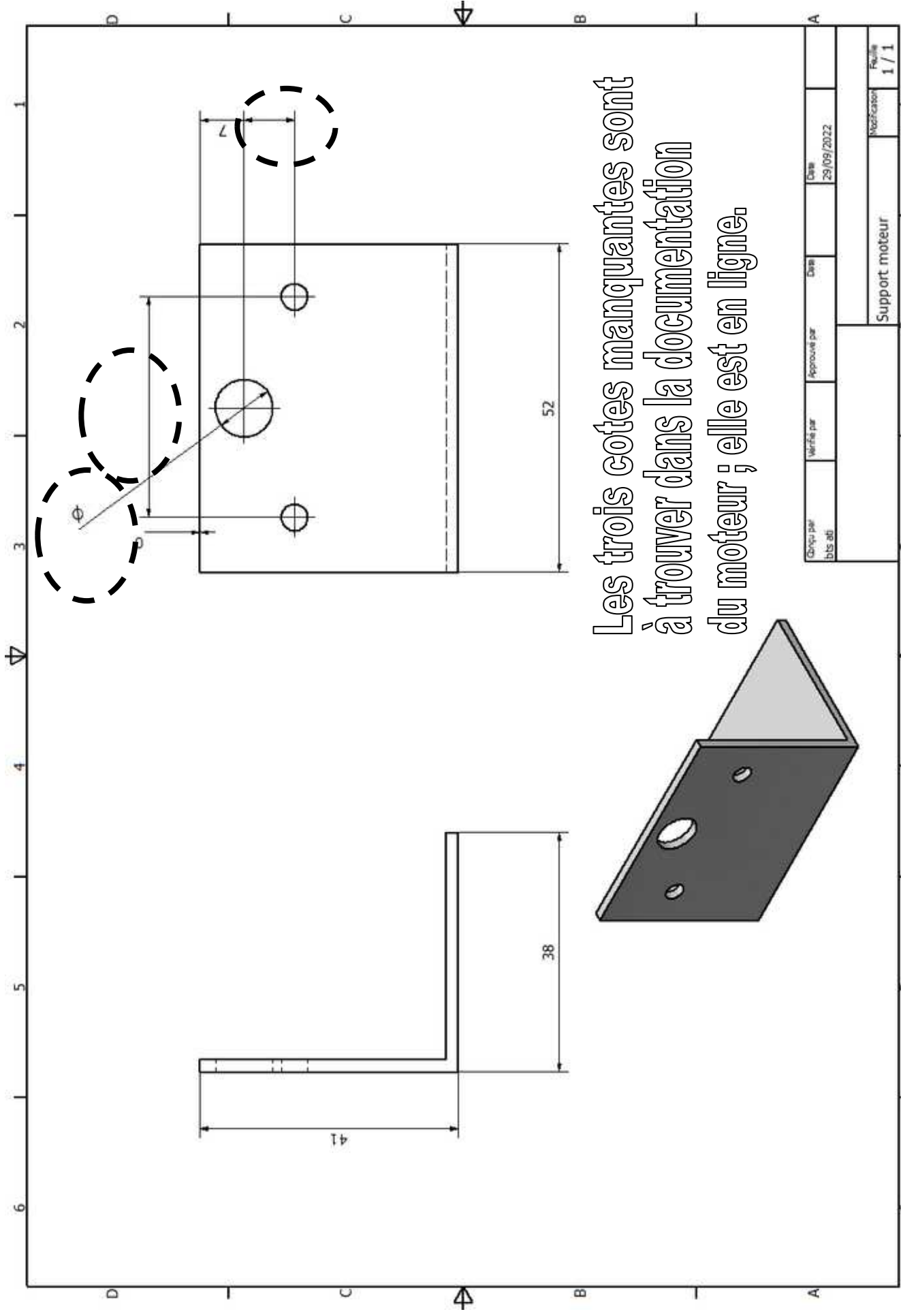


Les trois cotes manquantes sont à trouver dans la documentation du moteur ; elle est en ligne.

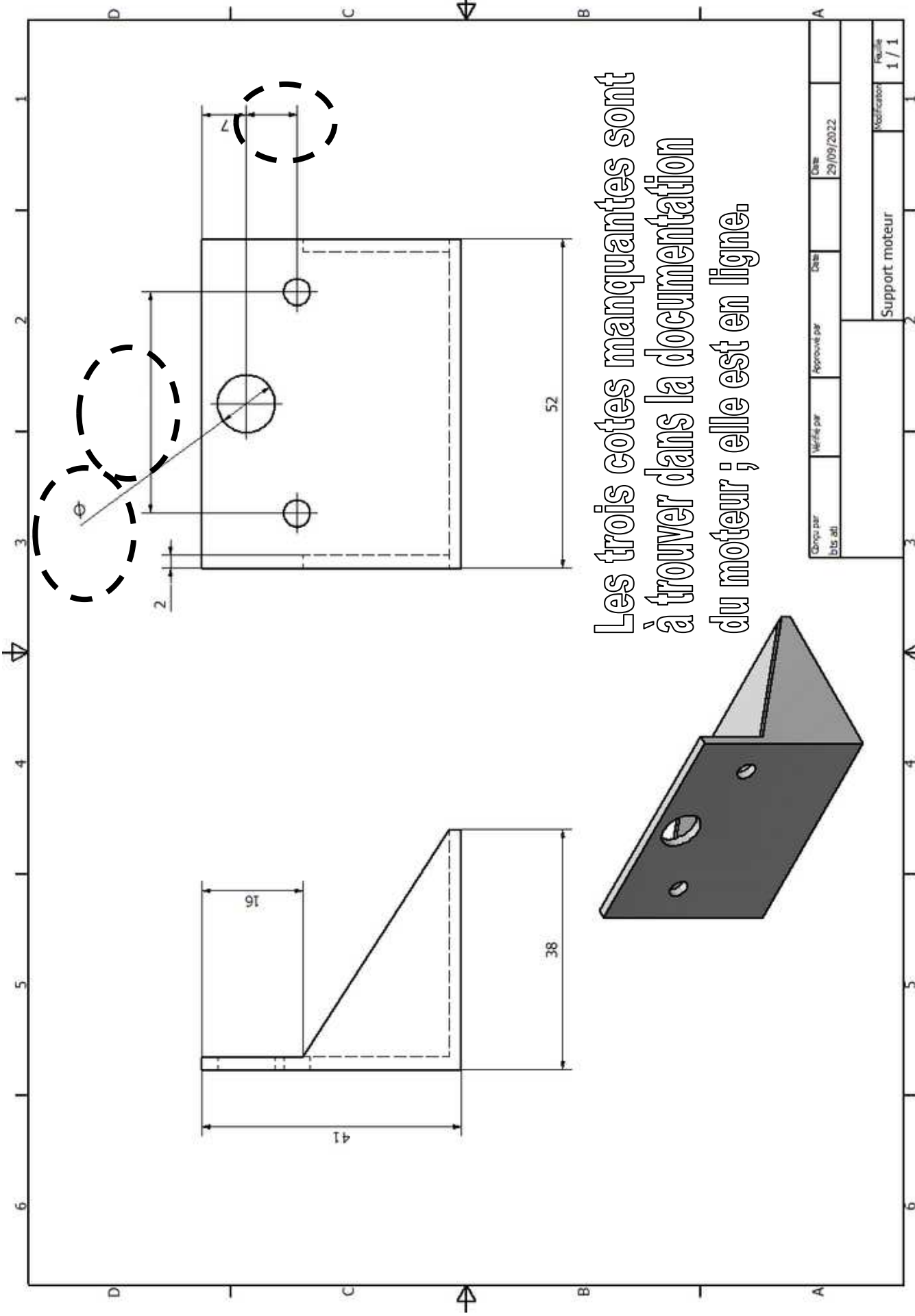


Élaboré par bhs ad	Vérifié par	Approuvé par	Date 29/09/2022
Support moteur			Modifier
			Feuille 1 / 1



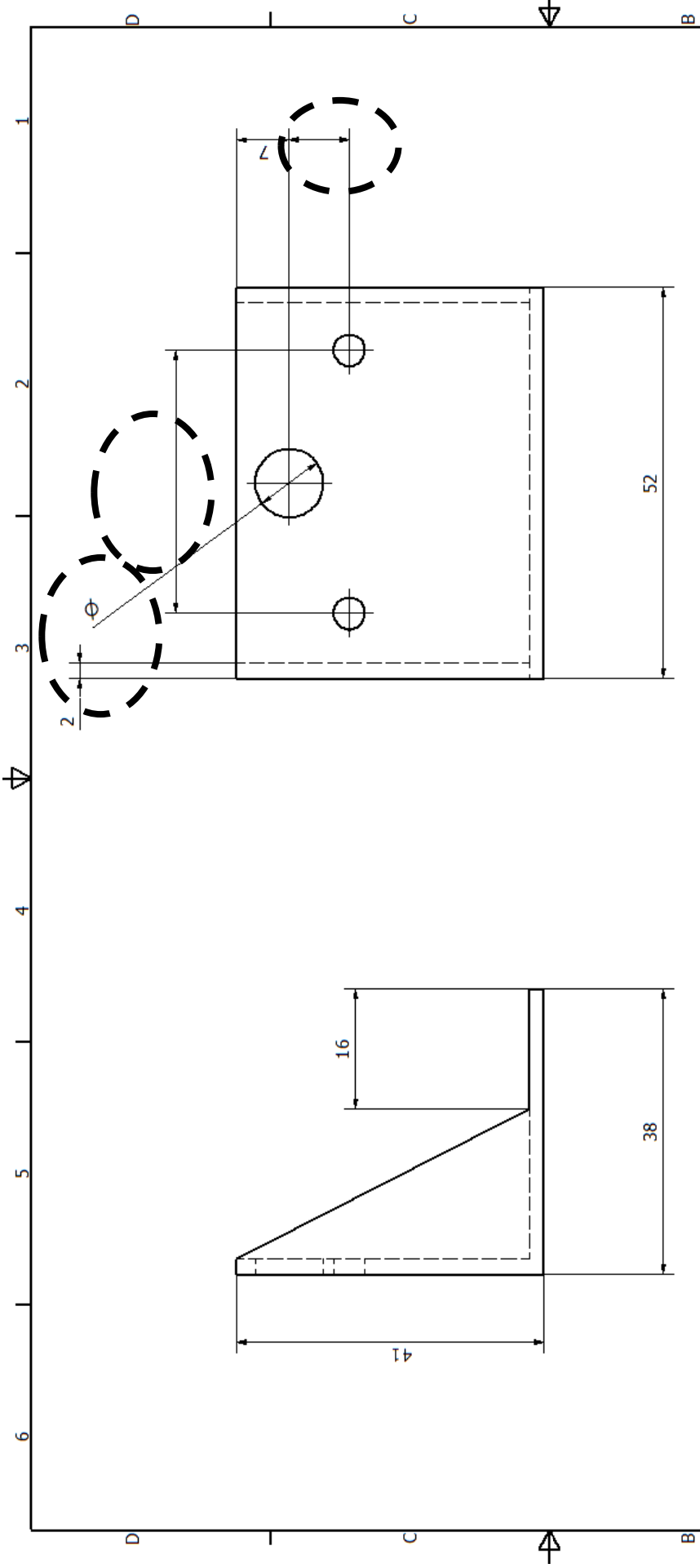
Les trois cotes manquantes sont à trouver dans la documentation du moteur ; elle est en ligne.

Conçu par bbs ati	Vérifié par	Approuvé par	Date 29/09/2022
Support moteur			Modification 1 / 1

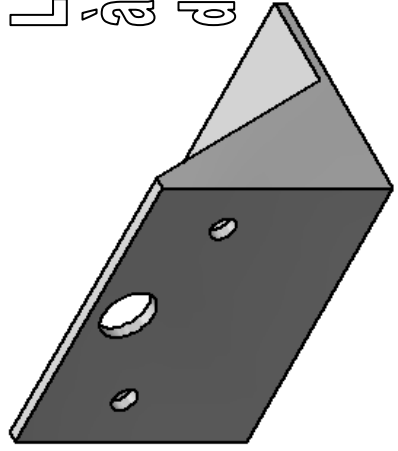


Les trois cotes manquantes sont à trouver dans la documentation du moteur ; elle est en ligne.

Groupé par bits att.	Verifié par	Approuvé par	Date	Date
			29/09/2022	
Support moteur			Modification	Feuille
			1 / 1	1 / 1



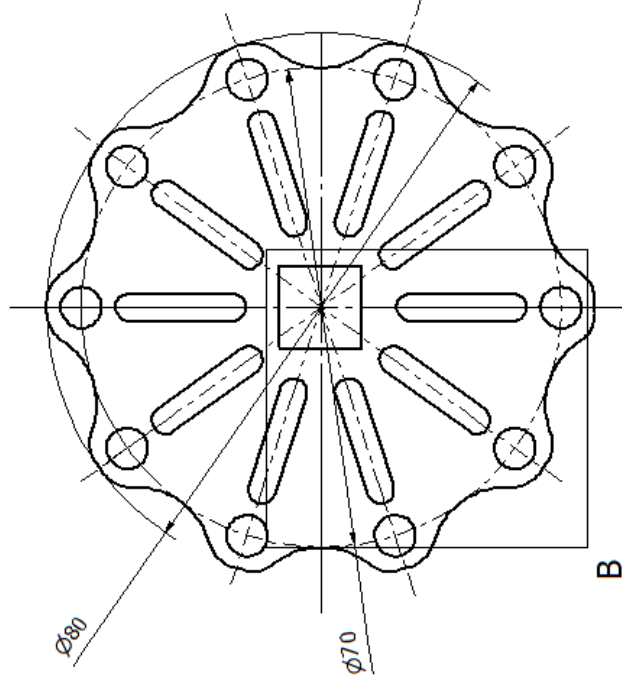
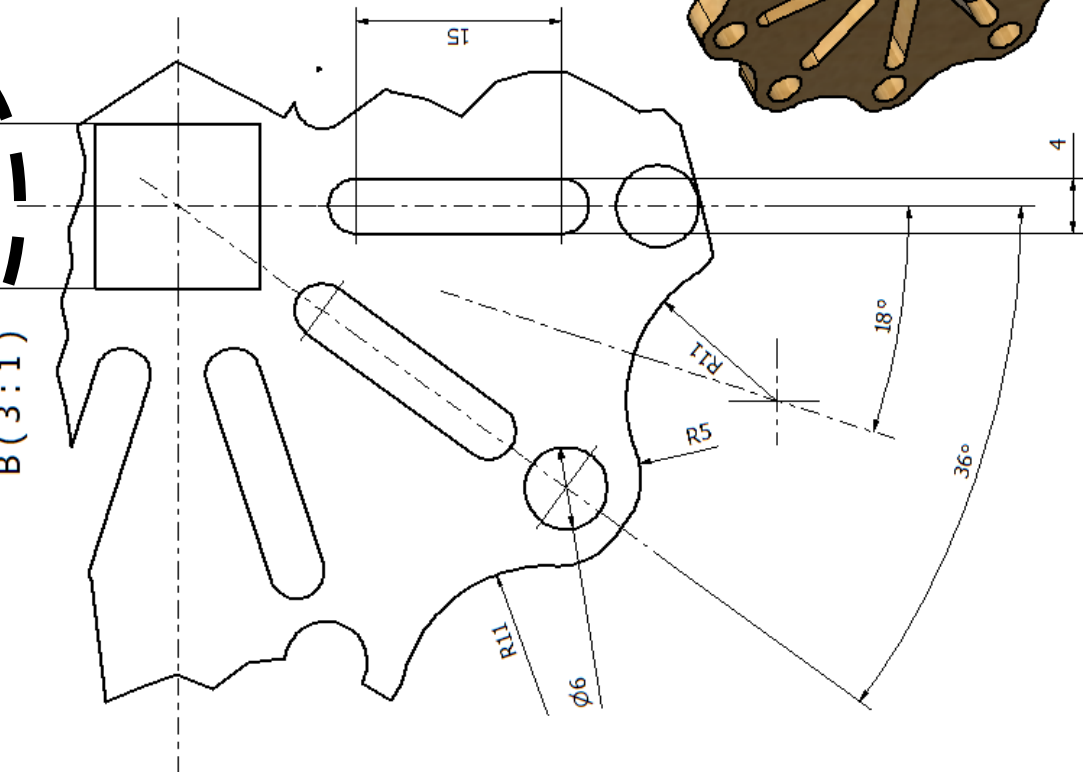
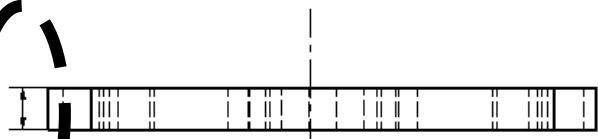
Les trois cotes manquantes sont à trouver dans la documentation du moteur ; elle est en ligne.



Conçu par bis ati	Vérifié par	Approuvé par	Date 29/09/2022	Feuille 1 / 1
Support moteur			Modification	1 / 1

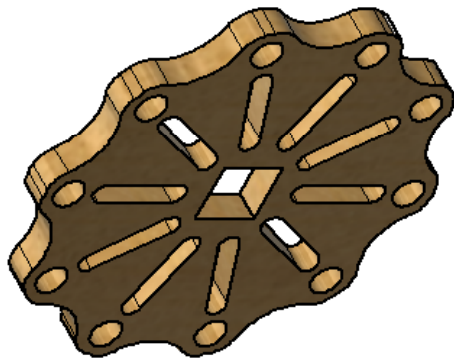
S'assurer que l'épaisseur est bien disponible dans le stock !

B (3 : 1)

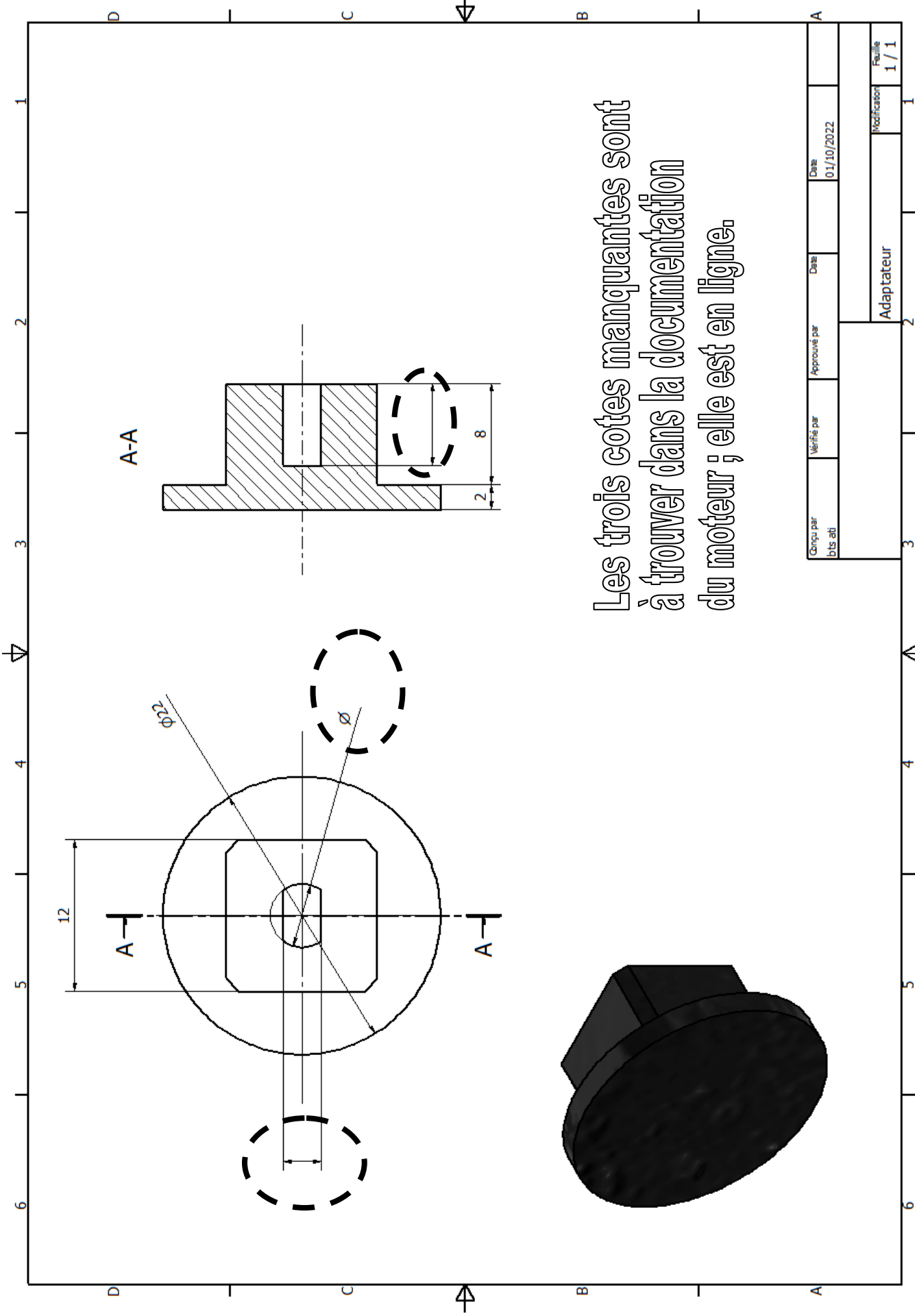


Réseau circulaire avec 10 occurrences.

Cotes manquantes :  
A VOIR avec l'équipe  
Qui s'occupe de l'adaptateur



Conçu par bts abt	Vérifié par	Approuvé par	Date	Date	29/09/2022
Discque			Modification	1 / 1	



Les trois cotes manquantes sont à trouver dans la documentation du moteur ; elle est en ligne.

Conçu par bts ati	Vérifié par	Approuvé par	Date 01/10/2022
Adaptateur		Modification	Feuille 1 / 1